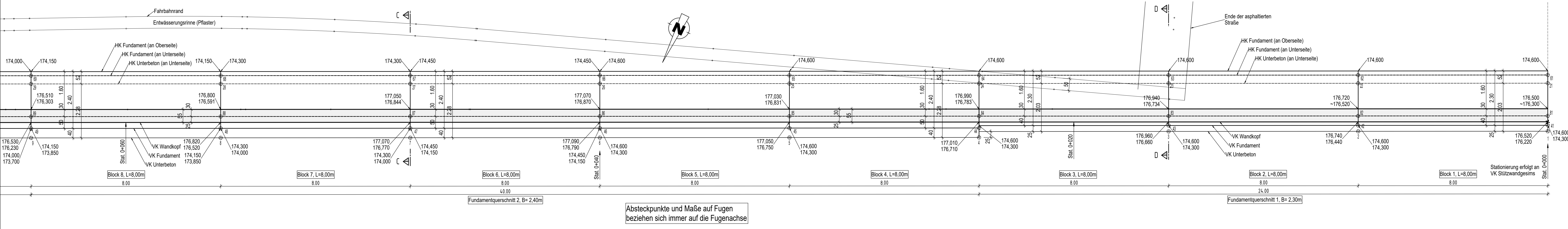
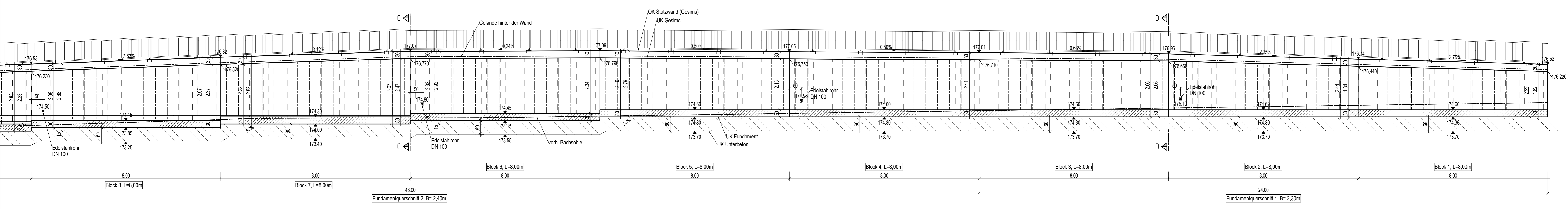


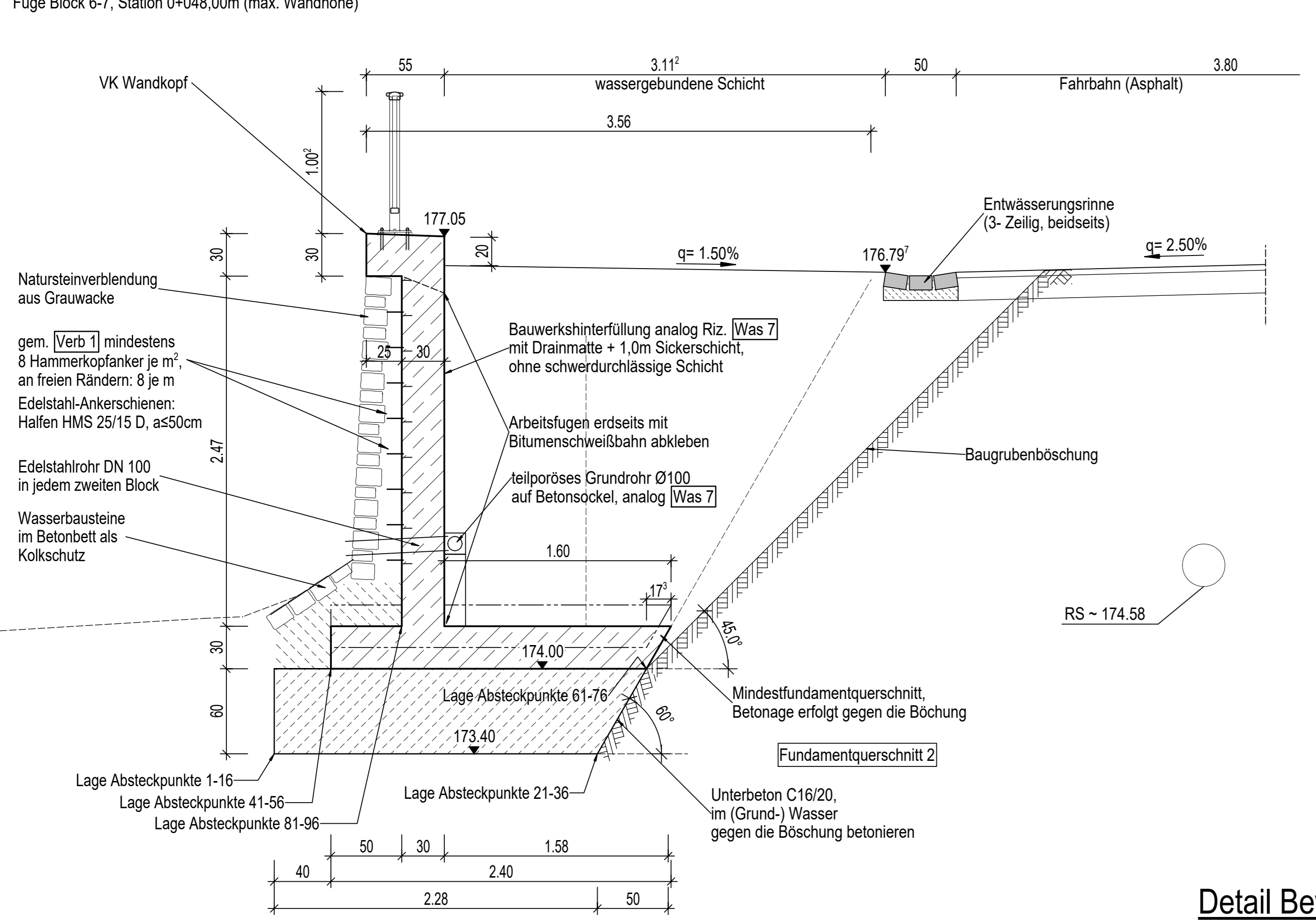
Draufsicht M 1:50



Ansicht (Abwicklung an VK Wand) M 1:50



Regelquerschnitt C-C M. 1:25



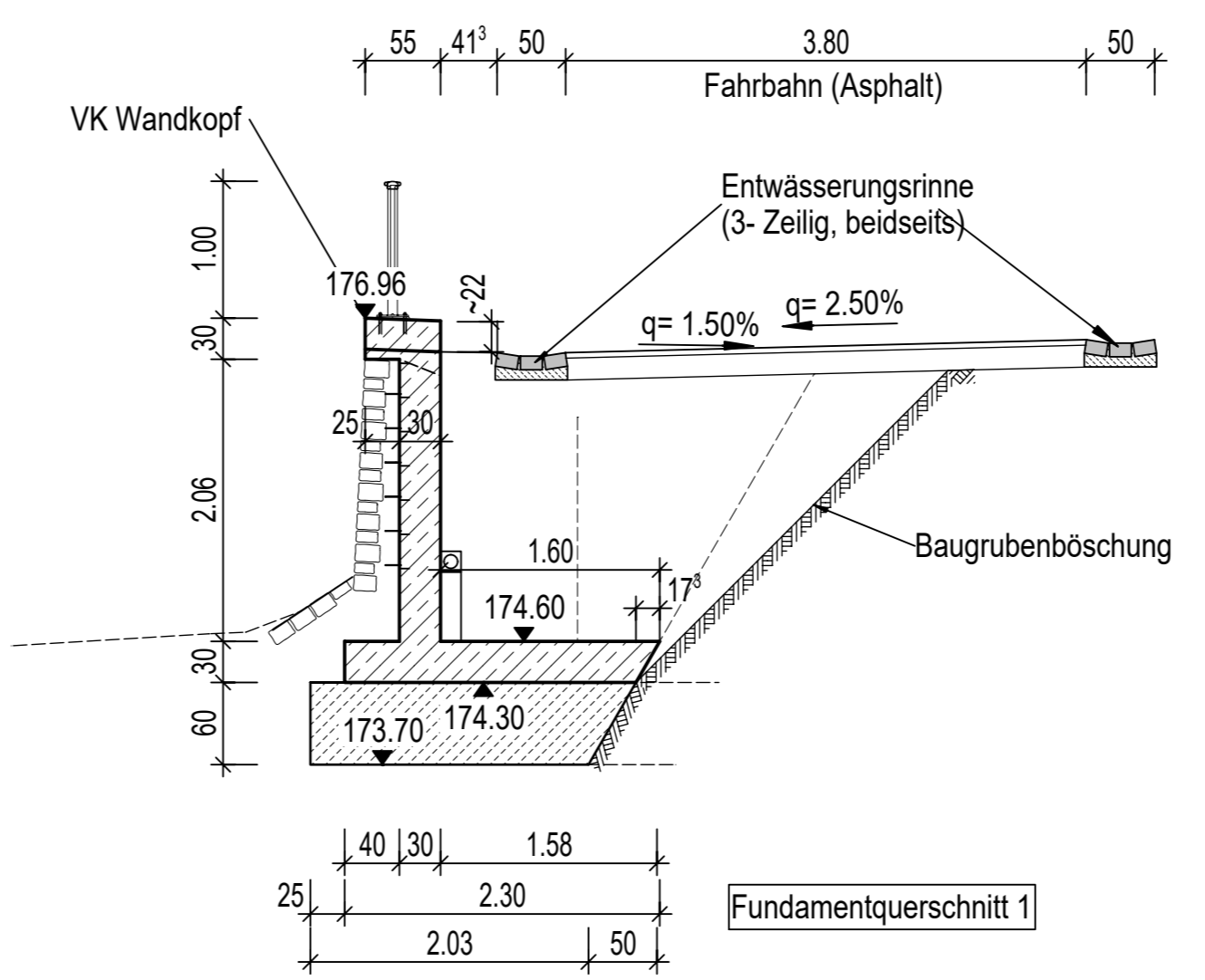
Blöcke 9 bis 15 siehe Plan:
S02 - Schal- und Absteckplan Blöcke 9 - 15

Detail Fugenbänder M. 1:25

Variable Fugenbänderlängen:

Fuge	a'	b'
Block 1-2	1,85	1,72
Block 2-3	2,07	1,94
Block 3-4	2,12	1,99
Block 4-5	2,16	2,03
Block 5-6	2,2	2,07
Block 6-7	2,33	2,2
Block 7-8	2,23	2,1
Block 8-9	2,09	1,96
Block 9-10	1,95	1,82
Block 10-11	1,68	1,55
Block 11-12	1,62	1,49
Block 12-13	1,68	1,55
Block 13-14	1,78	1,65
Block 14-15	1,78	1,65

Schnitt D-D M. 1:50

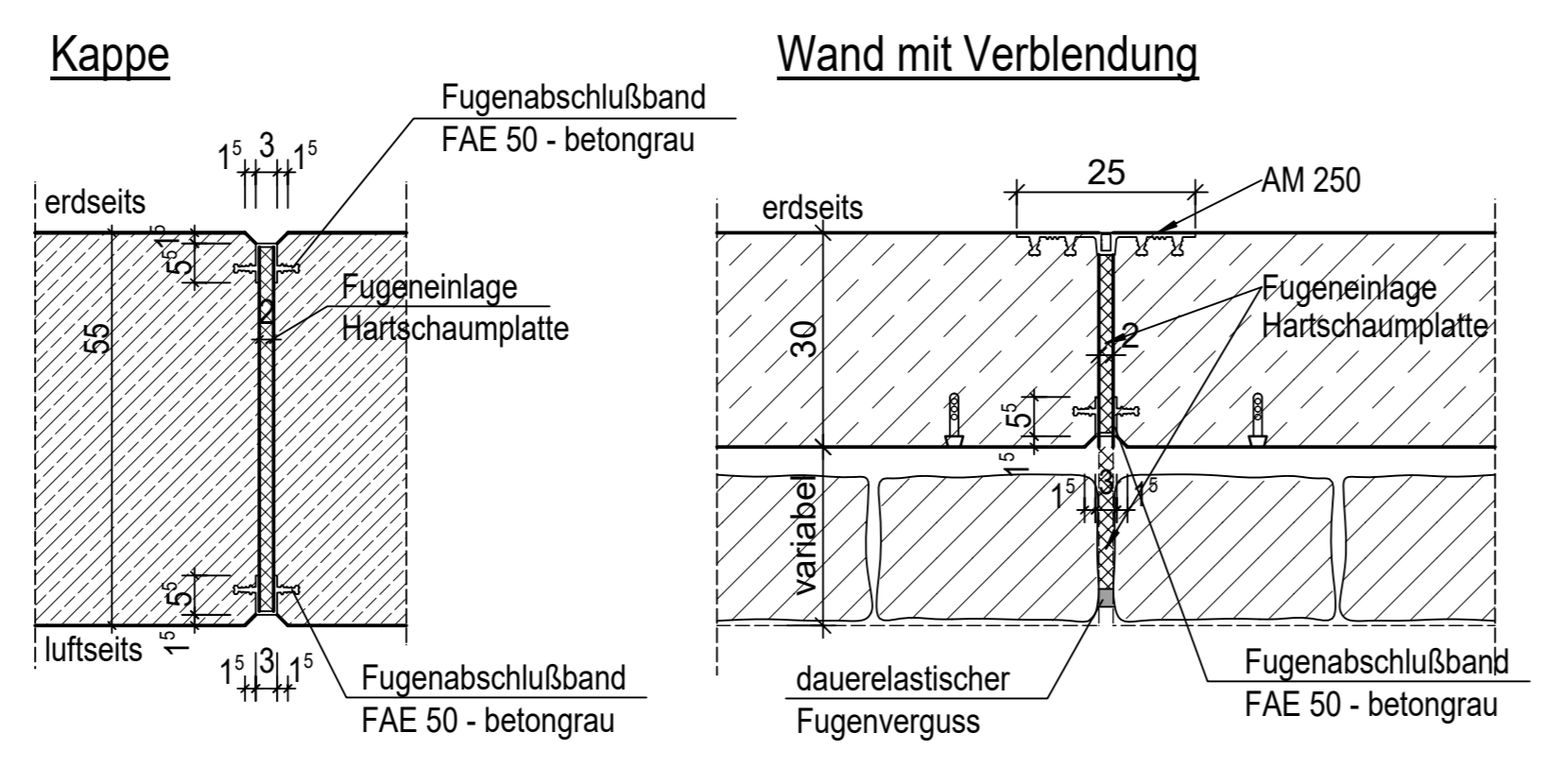


Sichtflächenschalung:
- Stützwand und Gesims (seitlich)
- Glatte Schalung (Durchbohrungen in Höhe des Wandkopfes sind nicht zulässig)
- Oberseite Wand:
- Oberfläche mit Besenstrich (Rosshaar) versehen
Alle sichtbaren Betonkanten sind mit 3-Kanteliste 1,5/1,5 cm zu brechen.

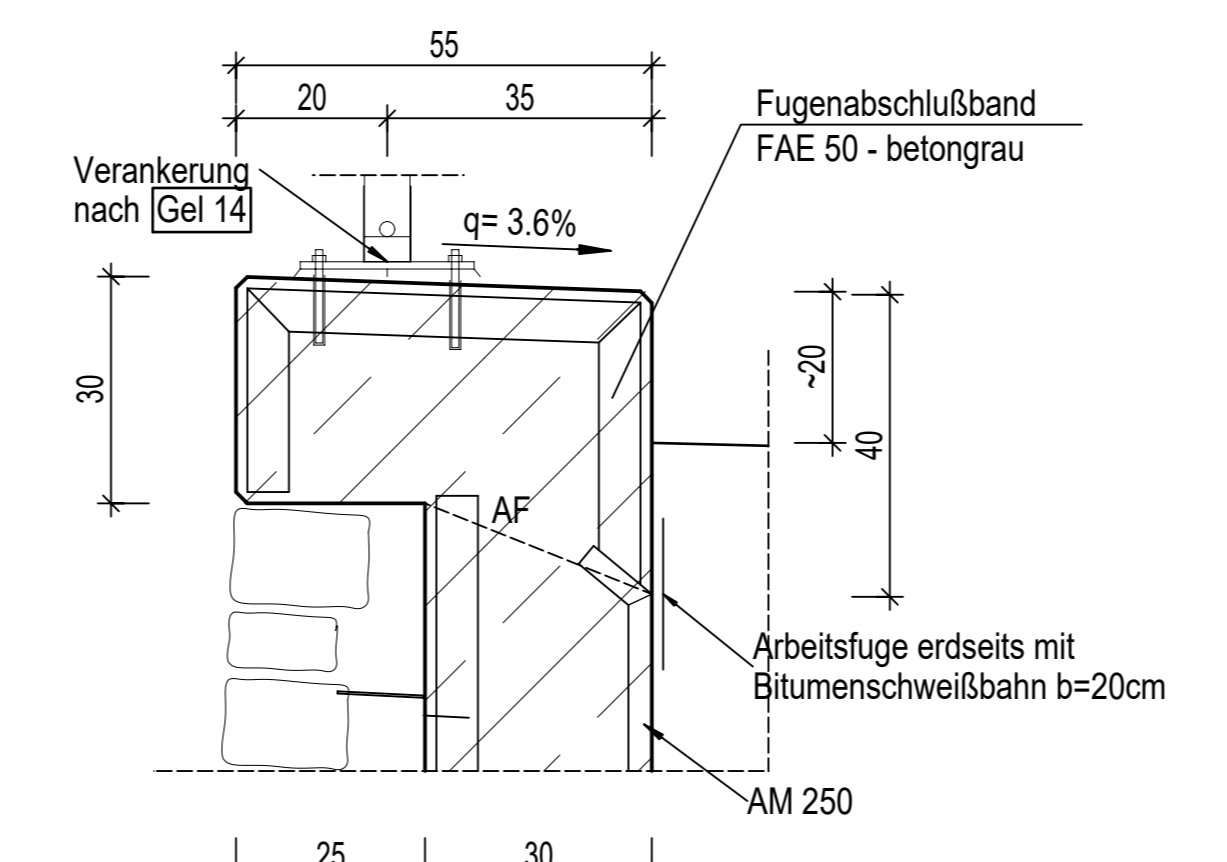
Absteckkoordinaten

Pkt-Nr.	Rechts		Hoch		
	Rechts	Hoch	Rechts	Hoch	
VK Unterbeton					
1	32 356175,039	5597165,155	41	32 356175,148	5597164,930
2	32 356182,238	5597168,644	42	32 356182,347	5597168,419
3	32 356189,437	5597172,134	43	32 356189,546	5597171,909
4	32 356196,527	5597175,848	44	32 356196,701	5597175,489
5	32 356203,725	5597179,338	45	32 356203,900	5597178,978
6	32 356210,924	5597182,828	46	32 356211,099	5597182,468
7	32 356218,123	5597186,317	47	32 356218,298	5597185,957
8	32 356225,322	5597189,807	48	32 356225,496	5597189,447
9	32 356232,521	5597193,296	49	32 356232,695	5597192,936
10	32 356239,720	5597196,786	50	32 356239,894	5597196,426
11	32 356247,027	5597200,051	51	32 356247,137	5597199,825
12	32 356254,226	5597203,540	52	32 356254,335	5597203,315
13	32 356261,425	5597207,030	53	32 356261,535	5597207,242
14	32 356268,624	5597210,520	54	32 356268,734	5597210,711
15	32 356275,823	5597214,010	55	32 356275,933	5597214,444
16	32 356283,022	5597217,500	56	32 356283,112	5597218,552
17	32 356290,221	5597219,987	57	32 356290,301	5597220,675
HK Unterseite Füllbeton					
81	32 356175,323	5597164,570	61	32 356176,076	5597163,016
82	32 356182,522	5597168,059	62	32 356183,275	5597166,505
83	32 356189,720	5597171,549	63	32 356190,474	5597169,995
84	32 356196,919	5597175,039	64	32 356197,231	5597173,485
85	32 356204,118	5597178,528	65	32 356204,871	5597176,974
86	32 356211,317	5597182,018	66	32 356212,070	5597180,464
87	32 356218,516	5597185,507	67	32 356219,269	5597183,953
88	32 356225,715	5597188,997	68	32 356226,468	5597187,443
89	32 356232,913	5597192,486	69	32 356233,667	5597190,933
90	32 356240,112	5597195,976	70	32 356240,865	5597194,422
91	32 356247,311	5597199,466	71	32 356248,064	5597197,912
92	32 356254,510	5597202,955	72	32 356255,263	5597201,401
93	32 356261,709	5597206,445	73	32 356262,462	5597205,891
94	32 356268,908	5597209,935	74	32 356269,661	5597211,381
95	32 356276,107	5597213,425	75	32 356276,860	5597218,552
96	32 356283,306	5597219,915	76	32 356284,059	5597224,638
97	32 356290,505	5597223,405	77	32 356291,254	5597230,724

Detail Bewegungsfuge M. 1:10



Detail Wandkopf M. 1:10



Baustoffe, Expositionsklassen und Anforderungsklassen

Bauteil	Beton	Expositions-klasse	†1	Festigkeits-entwicklung	Betonstahl
Unterbeton	C 16/20	X0			-
Fundament	C 30/37	XC2, XD2, XF2, XA1	WA	r ≤ 0,3-0,5 †3	B500 B
aufgehende Stützwand	C 30/37	XC4, XD2, XF3	WA	r ≤ 0,3-0,5 †3	B500 B
Stützwandkopf	C 30/37	XC4, XD3, XF4, LP †2	WA	r ≤ 0,3-0,5 †3	B500 B

†1 Feuchtigkeitsklasse
†2 LP nach ZTV-ING: T3-1, Tab. 3.1.1
†3 Die Festigkeitsentwicklung des Beton ist gemäß DIN EN 1992-2/NA NCI zu 7.3.2(102) zu begrenzen
r ≤ 0,30 beim Betonieren unter sommerlichen Temperaturen
r ≤ 0,50 beim Betonieren unter winterlichen Temperaturen

AUSFÜHRUNGSZEICHNUNG

Prüfermerk des Prüfingenieurs	Prüfermerk des Auftraggebers					
BAUWERK	Ortsgemeinde Altenahr - OT Kreuzberg Erneuerung Stützwand "Am Sahrbach" Maßnahmennummer: AK 2060					
BAUHERR	Ortsgemeinde Altenahr VG Altenahr Roßberg 3 53505 Altenahr					
PLANUNG	Planungsbüro Hicking Castonenweg 45, 53518 Adenau Tel. 02691-9351110 Fax. 02691-9351108					
AUFSTELLER	Ingenieurbüro Flesch Inh. Dipl.-Ing. Oliver Lüticken Bahnhofstr. 31, 54344 Kenn Tel. 06502/93997-0 Fax. 93997-19 Kenn. 30.04.2026					
PLAN	Schal- und Absteckplan					
BAUTEIL	Stützwand am Sahrbach - Blöcke 1 bis 8					
Gezeichnet	Muthers	Maßstab:	1:50 : 1:25	Batgröße:	Objekt-Nr.:	2428
Geprüft		Datum:	31.03.2026	Plan-Nr.:		S 01